

**VETRI INCLUSI NEL PREZZO**

Indica porte corredate di vetri di sicurezza di tipo stratificato 3+3 e/o temperati da 5/8/10 mm nei colori previsti, già compresi nei prezzi presenti nel listino. Dove non presente questo simbolo, il vetro non è incluso, fare riferimento alla collezione Dekor.

PORTE BATTENTE

BATTENTE: anta ad un battente.

PIEGO: porta battente pieghevole simmetrica 50/50

DOUBLE': porta battente pieghevole asimmetrica 2/3-1/3.

WALL DOOR: porta battente a filomuro/complanare al muro con telaio alluminio da murare. (Muratura e cartongesso).

REVERSA: porta a spinta con battente a filo esterno del coprifilo. L'apertura è a 90°. E' dotata di cerniera a scomparsa e serratura magnetica di serie.

SKY: profili in alluminio verticali su battute anta modello Sky. Finitura disponibile Argento e Brill.

MEDIANA E ANUBA: indica porte corredate di serratura mediana AGB con scrocco in Teflon, controplacca regolabile tramite inversione della vaschetta copri legno, scrocco in Teflon, cappucci copri cerniere in metallo. Finiture disponibili senza variazioni di prezzo: oro, cromo satinato, bronzo (dove previsto).

MAGNETICA E CERNIERA A SCOMPARSA: indica porte senza battuta corredate di serratura magnetica AGB da incasso a movimento magnetico con scrocco centrale in poliammide. La chiave blocca lo scrocco che funge anche da catenaccio, lasciando però libera la maniglia. La serratura non presenta sporgenze sul frontale grazie allo scrocco completamente ritratto all'interno della cassa. Controplacca regolabile tramite inversione della vaschetta copri legno. N°3 cerniere a scomparsa regolabili su tre assi, unica finitura simil cromo satinato. Serratura e cerniere possono essere fornite esclusivamente in blocco e non separatamente.

CON CHIAVE: anta con serratura e chiave Bertolotto ad unica cifratura.

SENZA CHIAVE: anta senza il foro per chiave (solo maniglia).

YALE: indica un sistema di serratura corredata di cilindro tipo YALE con 3 chiavi.

UNGHIATA E APPIGLIO: indica il kit vaschette con appiglio a corredo delle porte piego.

LIBERO/OCCUPATO: indica un sistema di serratura predisposta per nottolino di chiusura, su porte a battente, double', piego e scorrevoli. Nelle scorrevoli e piego, è compresa maniglietta L/O oro, cromo satinato, bronzo (dove previsto). Tonda e Quader con impugnatura da un lato e lo sblocco con moneta dal lato esterno.

CHIAVE SU LIBERO/OCCUPATO TONDA: indica un sistema di serratura con nottolino libero/occupato e con chiave pieghevole sulle porte piego e scorrevoli. Compresa maniglietta L/O e vaschetta foro chiave oro, cromo satinato, bronzo (dove previsto).

CHIAVE SU LIBERO/OCCUPATO KUADER: indica un sistema di serratura con nottolino libero/occupato quadro 5x5 cm e con chiave pieghevole sulle porte piego e scorrevoli. Compresa maniglietta L/O e vaschetta foro chiave cromo satinato.

PORTE SCORREVOLI

UNGHIAIA TONDA: indica la maggiorazione per la variante porta scorrevole, adattabile al sistema di movimento scelto, costituita da kit di trascinamento, coppia di vaschette tonde, ditale di appiglio in battuta (adottato solo per scorrevole a scomparsa). Finiture disponibili senza variazioni di prezzo: oro lucido, cromo satinato.

UNGHIAIA KUADER: indica la maggiorazione per la variante porta scorrevole, adattabile al sistema di movimento scelto, costituita da kit di trascinamento, coppia di vaschette quadre 5x5 cm, ditale quadro di appiglio in battuta (adottato solo per scorrevole a scomparsa). Unica finitura disponibile: cromo satinato.

UNGHIAIA BIG: indica la maggiorazione per la variante porta scorrevole, adattabile al sistema di movimento scelto, costituita da kit di trascinamento, coppia di vaschette quadre 6x6 cm, ditale quadro di appiglio in battuta (adottato solo per scorrevole a scomparsa). Unica finitura disponibile: cromo satinato.

UNGHIAIA INKA: indica la maggiorazione per la variante porta scorrevole, adattabile al sistema di movimento scelto. Costituita dai kit di trascinamento e coppia di vaschette rettangolari. Unica finitura disponibile: cromo satinato.

MANIGLIONE LINEAR: indica la maggiorazione per la variante porta scorrevole, adattabile al sistema di movimento scelto. Costituito da coppia di maniglioni tondi lunghezza cm 27, diametro mm 15. Finiture disponibili: cromo satinato e ottone lucido. Non è possibile montare alcun tipo di serratura. Nel caso in cui venga adattato al sistema scorrevole GHOST anziché la coppia si potrà utilizzare solo un singolo maniglione.

MANIGLIONE STILUS: indica la maggiorazione per la variante porta scorrevole, adattabile al sistema di movimento scelto. Costituito da coppia di maniglioni tondi lunghezza cm 60, diametro mm 30. Unica finitura disponibile: acciaio inox. Non è possibile montare alcun tipo di serratura. Nel caso in cui venga adattato al sistema scorrevole GHOST anziché la coppia si potrà utilizzare solo un singolo maniglione.

MANIGLIONE CODA: indica la maggiorazione per la variante porta scorrevole, adattabile al sistema di movimento scelto. Costituito da coppia di maniglioni quadri lunghezza cm 28, lato mm 15. Finiture disponibili: cromo lucido o satinato. Non è possibile montare alcun tipo di serratura. Nel caso in cui venga adattato al sistema scorrevole GHOST anziché la coppia si potrà utilizzare solo un singolo maniglione.

SCOMPARSA: indica l'adattamento del battente e del kit telaio e coprifiili a sistemi scorrevoli a scomparsa costituiti da cassonetti metallici per muratura tradizionale o pareti in cartongesso.

SCOMPARSA WALLDOOR: indica l'adattamento del solo battente a sistemi scorrevoli a scomparsa costituiti da cassonetti metallici da premurare su muratura tradizionale o da fissare a pareti in cartongesso a filo, senza l'ausilio del relativo kit telaio e coprifiili.

PLANA: indica l'adattamento del battente a sistemi scorrevoli applicati all'esterno del muro a vista con l'ausilio di un binario in estruso di alluminio a sezione quadra che consente la complanarità di anta e binario. Finitura argento e finitura Brill senza variazione di prezzo. L'apertura e la chiusura sono "soft" grazie a due pistoni ammortizzatori in entrambi i sensi di apertura. Non necessita di kit telaio e coprifiili; si esclude l'utilizzo di ogni tipo di serratura. Telaio, coprifiili e montante di arresto vengono forniti nel caso di serratura libero/occupato.

PLANA CON COVER: indica l'adattamento del battente a sistemi scorrevoli applicati all'esterno del muro a vista, con l'ausilio di un binario in estruso di alluminio a sezione quadra, rivestito con profilo in legno, nelle varie essenze, colorazioni e laccature come dai nostri standard, corredato di accessori di sospensione e scorrimento, con relativo kit telaio e coprifiili, eventuale montante di arresto (presente solo in caso di serratura libero/occupato) a richiesta. L'apertura e la chiusura sono "soft" grazie a due pistoni ammortizzatori su entrambi i sensi di apertura.

STEEL: indica l'adattamento del battente a sistemi scorrevoli applicati all'esterno del muro a vista con l'ausilio di guida a sezione tubolare e relativi accessori di sospensione e scorrimento in acciaio inox. Non necessita di kit telaio e coprifiili; si esclude l'utilizzo di ogni tipo di serratura.

GHOST: indica l'adattamento del battente a sistemi scorrevoli applicati all'esterno del muro con l'ausilio di un binario telescopico a scomparsa in acciaio di colore nero. Misure massime producibili: 80x260 cm – 90x230 cm. Non necessita di kit telaio e coprifiili; si esclude l'utilizzo di ogni tipo di serratura. Si potrà utilizzare solo il singolo maniglione, montandolo dal lato esterno rispetto al posizionamento del binario telescopico.

PORTA TAMBURATA PANTOGRAFATA LACCATA

Battente: costituito da telaio perimetrale in massello di legno d'abete essiccato netto di nodi, con bordo quadro. Struttura interna del tipo alveolare in kraft, pressato a caldo con fogli piani e calibrati in fibra di legno a forte spessore, per consentire la pantografatura ad incisione del decoro scelto. Rivestimento melaminico antirottura delle battute perimetrali (su tre lati) con laccatura finale. Laccatura poliuretana opaca nei colori base, bianco e/o avorio Bertolotto Porte, a richiesta nella gamma di colori RAL/NCS. I battenti con finestrata sono corredati da vetri di sicurezza temperati 5 mm. Incisione finto massiccio di serie sia su battenti pieni che a vetro. I modelli LP5, LP6, LP34, LP37, LP38, LP56 non sono realizzabili con finto massiccio.

Telaio: realizzati in MDF, per garantire la stabilità della laccatura, con all'interno uno strato centrale in abete o pioppo per garantire una migliore tenuta delle cerniere, rivestiti in melaminico sovrallaccato, completo di guarnizioni di battuta acustica in polietilene espanso rivestita, alloggiamento per coprifili telescopici.

Coprifili: realizzati in MDF, con aletta per il fissaggio senza chiodi, rivestiti in melaminico sovrallaccato.

Disponibili tre tipologie: L8 di serie (a sezione piana), a richiesta R8 (sezione curva) o C7 (sezione sagomata).

Serratura e accessori porta a battente: AGB Mediana con blocco fine corsa, scrocco in teflon antiusura ed antirumore, corredata da controplacca regolabile tramite inversione, completo di vaschette coprilegno, finitura ottone lucido a richiesta cromo satinato e bronzo.

Corredata di chiave personalizzata unica cifratura.

N°3 cerniere in acciaio tipo anuba, da 13 mm, cappucci copri cerniera in metallo finitura ottone lucido a richiesta cromo satinato o bronzo.

Guarnizione acustica in polietilene espanso rivestita collocata nella battuta del telaio. Colore guarnizioni bianco o nero.

Serratura e accessori porta double: serratura Mediana AGB, scrocco in Teflon, antiusura ed antirumore, corredata da controplacca regolabile tramite inversione, completo di vaschette coprilegno, finitura ottone lucido a richiesta cromo satinato e bronzo. Corredata di chiave personalizzata unica cifratura. N°2 cerniere pivot e guida superiore antisbandieramento con spazzolino. Guarnizione acustica in polietilene espanso rivestita collocata nella battuta del telaio. Colore guarnizioni bianco o nero.

Serratura e accessori porta piego: serratura scivola T con vaschetta mezzaluna unghiata e appiglio ottone lucido o a richiesta cromo satinato.

N°3 anuba diametro mm 13 posizionate nella battuta dell'anta.

Cappucci in ottone lucido o a richiesta cromo satinato o bronzo.

Kit porta piego con binario e carrello a molla montati sulla porta.

Guarnizione acustica in polietilene espanso rivestita e collocata nella battuta del telaio. Colore guarnizioni bianco o nero.

Serratura e accessori porta scorrevole: Unghiata, appiglio e serratura scivola T libero/occupato, finiture ottone lucido, cromo satinato o bronzo. Guarnizione in gomma bianca o nera nella battuta dell'incontro, spazzolini paraspiifferi sui tre lati interni ed esterni del kit scorrevole a scomparsa, bianchi o neri.

Versione Plana e Plana con cover, guida in acciaio Steel: non sono previste guarnizioni. Telaio e coprifilo vengono forniti solamente con battuta di arresto unitamente alla serratura L/O.

La versione Va e Vieni (apertura bidirezionale) richiede, per l'installazione in locali pubblici, il montaggio di vetri di sicurezza trasparenti con segnale indicativo posto ad altezza occhi.

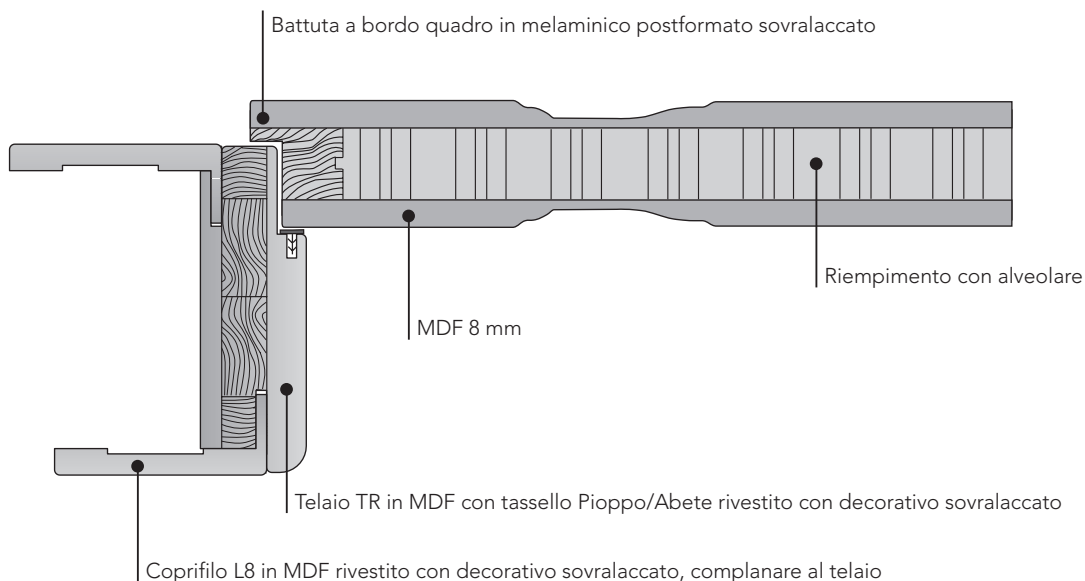
La versione Piego (apertura a libro con battenti simmetrici) i modelli realizzabili LP1, LP2, LP4, LP7, LP8, LP9, LP10, LP13, LP14, LP15, LP16, LP19, LP20, LP21, LP22, LP23, LP24, LP25, LP27, LP28, LP29, LP33, LP46.

La versione Double (apertura a libro con battenti asimmetrici) i modelli realizzabili LP1, LP7, LP8, LP9, LP28, LP29, LP33, LP46.

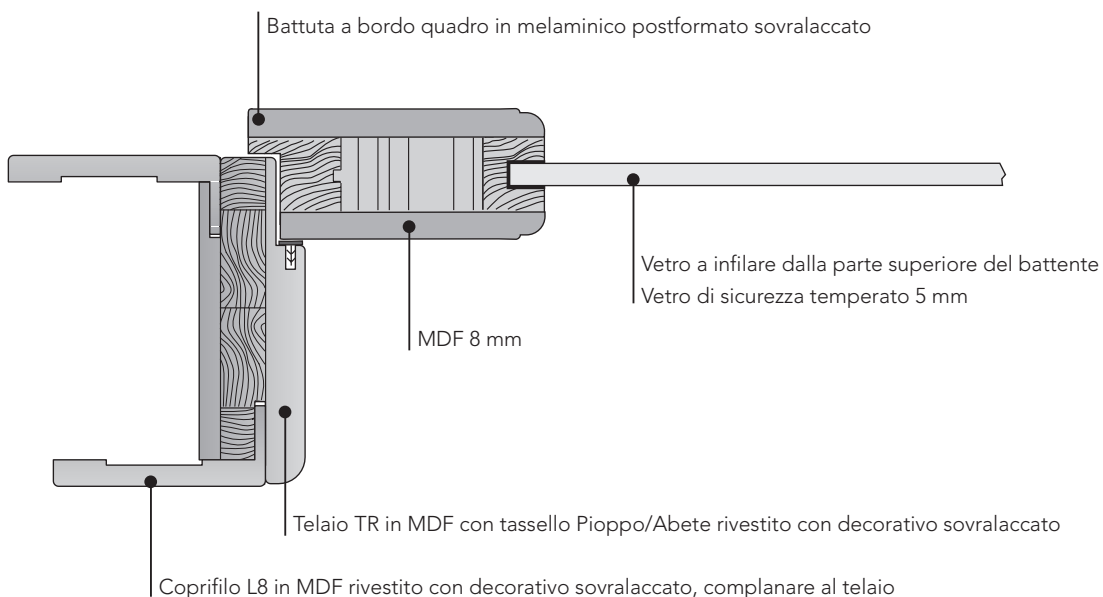
Le versioni scorrevole a scomparsa, Plana con cover, Plana e Steel: con e senza incontro sono realizzabili per tutti i modelli sia cieche che con vetro.

I prezzi delle porte NON comprendono maniglie.

PORTA PIENA



PORTA CON VETRO A INFILARE



COLORAZIONI DI SERIE

Laccato opaco	bianco, avorio
Laccato opaco BP	caffè, tabacco, cacao, tortora, nero, peltro, acciaio, seta, rosso, arancio, verde, viola
Laccato opaco RAL/NCS	tutti colori

PORTA TAMBURATA IMPIALLACCIATA STILE CLASSICO PORTA TAMBURATA LACCATA STILE CLASSICO

Battente in essenza: costituito da telaio perimetrale in massello di legno pregiato essiccato netto di nodi, con bordo quadro. Struttura interna del tipo alveolare in kraft, pressato a caldo con fogli piani e calibrati in fibra di legno. Impiallacciatura con tranciati di essenze legnose pregiate, giuntate e lavorate a venatura verticale per i montanti e venatura orizzontale per le traverse, sfinestate con cornici ferma pannello e/o vetro riportati. Pannelli di tamponamento delle parti cieche in MDF, diamantati ed impiallacciati nella stessa essenza del battente. Rivestimento delle battute perimetrali (su tre lati) con tranciati di essenze legnose pregiate. Tinteggiatura di uniformazione per le essenze di riferimento.

Telaio in essenza: perimetrale in listellare di abete controplaccato ed impiallacciato con la stessa essenza del battente, completo di guarnizioni di battuta in polietilene espanso, alloggiamento per coprifili telescopici.

Coprifili in essenza: in legno multistrato e/o abbinato a MDF per tipologie raggate, con aletta per il fissaggio senza chiodi, impiallacciato con la stessa essenza del telaio. Disponibili tre tipologie: L8 di serie (a sezione piana), a richiesta R8 (sezione curva) o C7 (sezione sagomata).

Battente laccato: costituito da telaio perimetrale in massello di legno pregiato essiccato netto di nodi, con bordo quadro. Struttura interna del tipo alveolare in kraft, pressato a caldo con fogli piani e calibrati in fibra di legno, sfinestate con cornici ferma pannello e/o vetro riportati. Laccatura poliuretanica opaca su tutto il battente nei colori base, bianco e/o avorio BP, a richiesta nella gamma dei colori BP e/o tinte RAL/NCS. Pannelli di tamponamento delle parti cieche in MDF, diamantati ed impiallacciati nella stessa essenza del battente. Rivestimento melaminico antirottura delle battute perimetrali (su tre lati) con laccatura finale.

Telaio laccato: realizzati in MDF, per garantire la stabilità della laccatura, con all'interno uno strato centrale in abete o pioppo per garantire una migliore tenuta delle cerniere, rivestiti in melaminico sovrallaccato, completo di guarnizioni di battuta in polietilene espanso, alloggiamento per coprifili telescopici.

Coprifili laccati: realizzati in MDF, con aletta per il fissaggio senza chiodi, rivestiti in melaminico sovrallaccato. Disponibili tre tipologie: L8 di serie (a sezione piana), a richiesta R8 (sezione curva) o C7 (sezione sagomata).

Serratura e accessori porta a battente: AGB Mediana con blocco fine corsa, scrocco in teflon antiusura ed antirumore, corredata da controplacca regolabile tramite inversione, completo di vaschette coprilegno, finitura ottone lucido a richiesta cromo satinato e bronzo.

Corredata di chiave personalizzata unica cifratura.

N°3 cerniere in acciaio tipo anuba, da 13 mm, cappucci copri cerniera in metallo finitura ottone lucido a richiesta cromo satinato o bronzo.

Guarnizione acustica in polietilene espanso rivestita collocata nella battuta del telaio. Colore guarnizioni bianco o nero.

Serratura e accessori porta doublé: serratura Mediana AGB, scrocco in Teflon, antiusura ed antirumore, corredata da controplacca regolabile tramite inversione, completo di vaschette coprilegno, finitura ottone lucido a richiesta cromo satinato e bronzo.

Corredata di chiave personalizzata unica cifratura. N°2 cerniere pivot

e guida superiore antisbandieramento con spazzolino. Guarnizione acustica in polietilene espanso rivestita collocata nella battuta del telaio. Colore guarnizioni bianco o nero.

Serratura e accessori porta piego: serratura scivola T con vaschetta mezzaluna unghiate e appiglio ottone lucido o a richiesta cromo satinato.

N°3 anuba diametro mm 13 posizionate nella battuta dell'anta.

Cappucci in ottone lucido o a richiesta cromo satinato o bronzo.

Kit porta piego con binario e carrello a molla montati sulla porta.

Guarnizione acustica in polietilene espanso rivestita e collocata nella battuta del telaio. Colore guarnizioni bianco o nero.

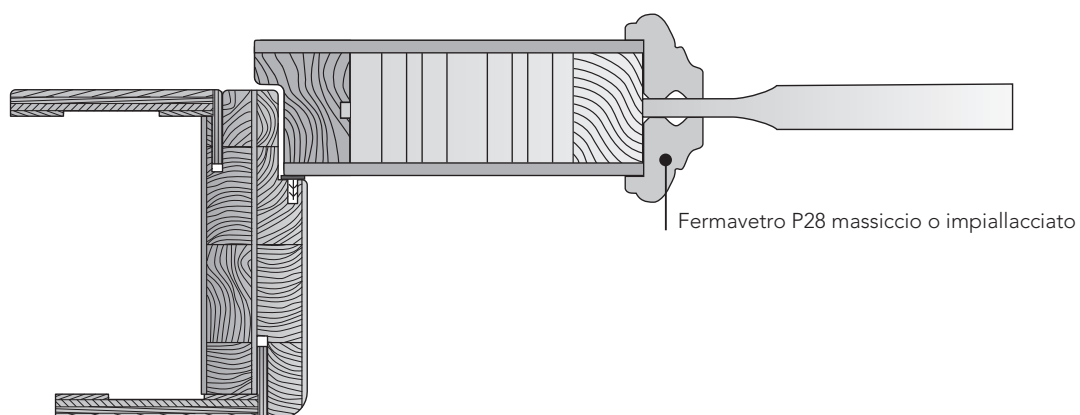
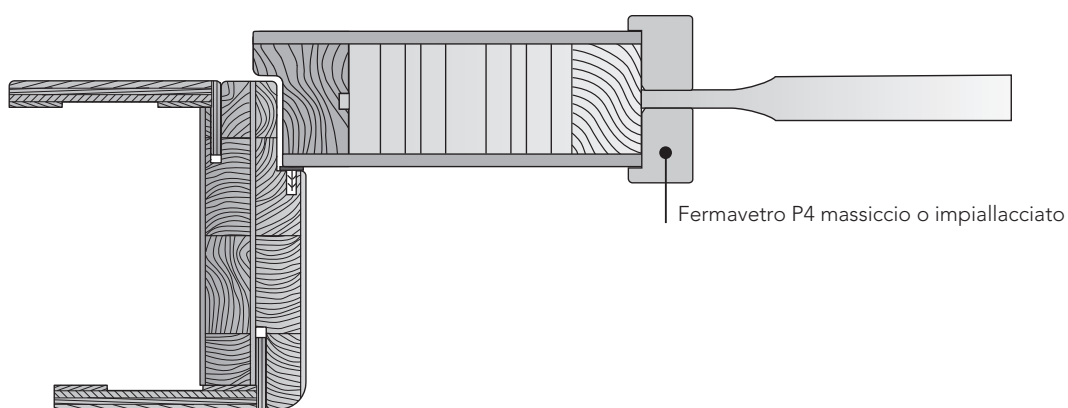
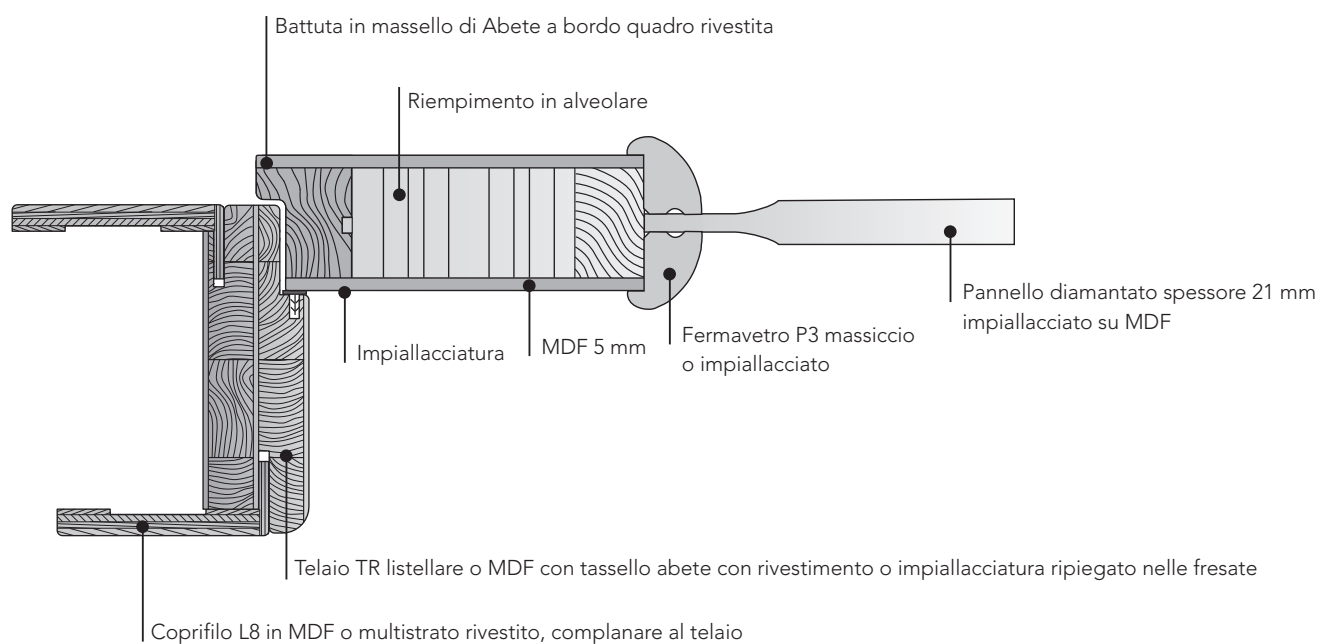
Serratura e accessori porta scorrevole: Unghiate, appiglio e serratura scivola T libero/occupato, finitura cromo satinato. Guarnizione in gomma bianca o nera nella battuta dell'incontro, spazzolini paraspifferi sui tre lati interni ed esterni del kit scorrevole a scomparsa, bianchi o neri.

La versione Va e Vieni (con apertura bidirezionale) richiede, per l'installazione in locali pubblici, il montaggio di vetri di sicurezza trasparenti con segnale indicativo posto ad altezza occhi.

La versione scorrevole a scomparsa, scomparsa Walldoor, Plana con cover, Plana e Steel: sono realizzabili per tutti i modelli.

NB.: Tranciato legno = telaio/coprifilo listellare

Laccati = Telaio/coprifilo MDF con tassello



NOTA TECNICA: La battuta, sempre su tre lati del battente, é impiallacciata per le porte di misura standard e massiccia per le porte fuori misura.

COLORAZIONI

Tanganica	miele, medio, cilieggiato
Noce Nazionale	standard
Rovere	miele, noce, sbiancato, wengé, tabacco, grey, laccato poro aperto colori BP (bianco, avorio, caffè, tabacco, grey, cacao, tortora, nero, peltro, acciaio, seta, rosso, arancio, verde, viola) e tutti colori RAL/NCS
Ciliegio	standard
Laccato	bianco, avorio
Laccato BP	caffè, tabacco, grey, cacao, tortora, nero, peltro, acciaio, seta, rosso, arancio, verde, viola
LaccatoRAL/NCS	tutti colori

NOTE TECNICHE IMPORTANTI:

- Le tinte costruite (come rovere sbiancato ecc.) vengono applicate sul legno, materia naturale e viva, e possono dunque variare nel tempo per effetto della luce.
- Si precisa inoltre che i componenti delle porte sono realizzati con differenti tranci di legno, e possono quindi presentare differenze di tonalità.
- La laccatura poro aperto spazzolato si applica solo sul battente a cui vengono abbinati telaio, coprifili e passate con finitura laccato opaco.

DEDUZIONI PER PORTE GREZZE

ESSENZE	TINTE	
Tanganica	tutte	90,00
Noce Nazionale	tutte	90,00
Rovere	tutte	90,00
Ciliegio	tutte	90,00
Laccato	liscie e pantografate	100,00
Laccato	con pannelli e fermavetri	120,00

NOTA COMMERCIALE:

Detrazione per porte fornite senza telaio e coprifilo € 60,00.



CHIAVI



SERRATURA MAGNETICA
E CERNIERA A SCOMPARSA



SERRATURA MEDIANA
E ANUBA CON CAPPUCCI



SERRATURA SCIVOLA T
SCORREVOLI



CILINDRO YALE
(CHIAVE/CHIAVE) DI SERIE



CILINDRO YALE
(CHIAVE/POMOLO) A RICHIESTA



SENZA CHIAVE



CON CHIAVE



CON YALE



CON L/O



UNGHIATA TONDA E DITALE



L/O TONDA E DITALE



CHIAVE SU L/O TONDA E DITALE



UNGHIATA KUADER E DITALE



L/O KUADER E DITALE



CHIAVE SU L/O KUADER E DITALE



APPIGLIO TONDA PER PORTA PIEGO



APPIGLIO KUADER PER PORTA PIEGO



UNGHIATA BIG



UNGHIATA INKA



MANIGLIONE STILUS



MANIGLIONE LINEAR



MANIGLIONE CODA

