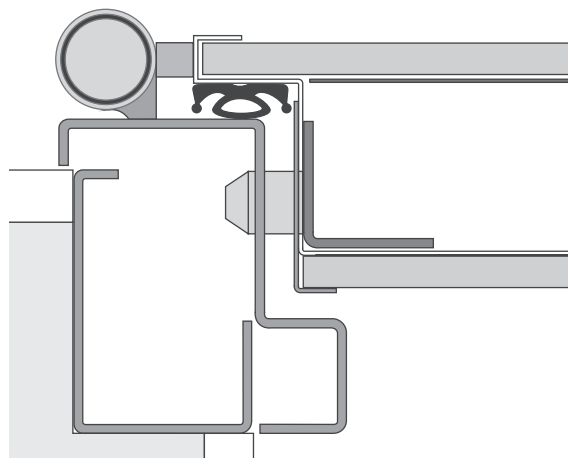
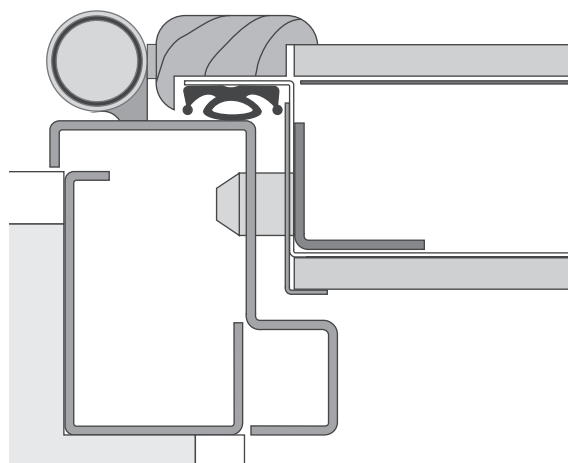


SECUR EVO



Dettaglio Secur Evo (rivestimento senza angolare fermapannello)
 Per spessore rivestimento da 7mm (lato interno ed esterno).
 Predisposto per il montaggio di rivestimenti lisci, pantografati in
 essenza, pantografati laccati e incisi laccati.

SECUR EVO PLUS



Dettaglio Secur Evo Plus (rivestimento con angolare fermapannello lato interno)
 Per spessore rivestimento da 7mm (lato interno ed esterno).
 Predisposto per il montaggio di tutti i pannelli lisci, pantografati in essenza,
 pantografati laccati e incisi laccati.

SECUR EVO

Battente: costituito in acciaio elettrozincato con elevata resistenza alla corrosione. Carenatura protettiva in acciaio plastificato testa di moro sui 4 lati del battente con termoretraibile da asportare.
Deviatore BLOCK+asta telescopica di chiusura
N° 4 rostri fissi dal lato cerniera.

Telaio: Telaio in acciaio elettrozincato verniciato a polvere in poliestere per esterni colore testa di moro.
N°2 cerniere registrabili in altezza.
Soglia mobile automatica.
Piastra antitrapano a protezione della serratura.
Spioncino grandangolare con campo visivo a 160 gradi.
Limitatore di apertura a traslazione (catenella).

Controtelaio: Controtelaio in acciaio elettrozincato preverniciato per esterni colore testa di moro

SECUR EVO serratura: Serratura movimento ad ingranaggi, a cilindro.
Cilindro Neos di sicurezza con 3 chiavi a profilo speciale con ingresso chiave lato esterno e pomolo lato interno.

SECUR EVO CS serratura: Serratura movimento ad ingranaggi, cilindro di sicurezza e cilindro di servizio.
Cilindro Neos di sicurezza con 3 chiavi a profilo speciale con ingresso chiave lato esterno e pomolo lato interno.
Cilindro per serratura di servizio con 3 chiavi con ingresso chiave lato esterno e pomolo lato interno.

Maniglia: Pomolo fisso + maniglia finitura cromo satinato (scrocco non azionabile dall'esterno attraverso l'uso del pomolo), a richiesta finitura bronzo e ottone con maggiorazione.

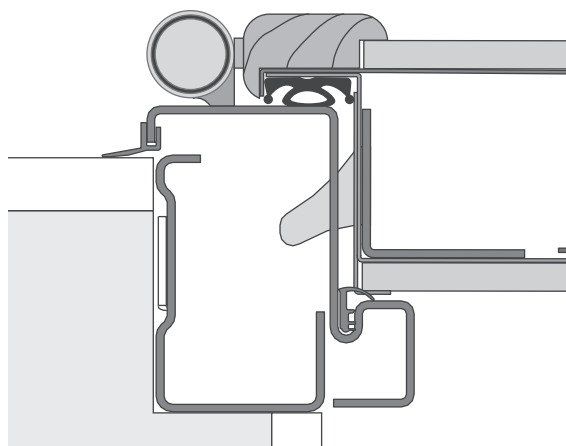
Permeabilità dell'aria: Classe 3 secondo norme UNI EN 1026 - EN 12207

Protezione antintrusione: Classe 3 secondo norma Europea ENV 1627-1

Abbattimento acustico: 38 dB.

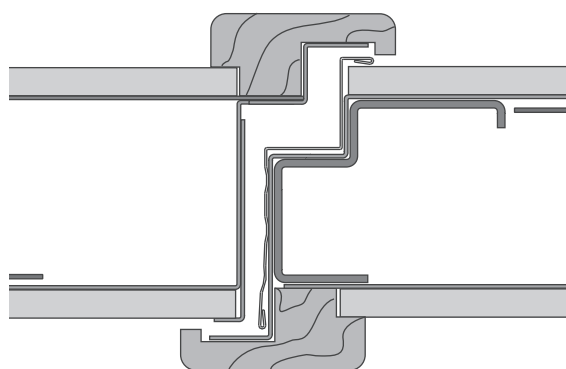
Certificazione CE

TITANO



Dettaglio Titano (rivestimento con angolare fermapannello)
 Per spessore rivestimento da 7-14-21mm.
 Predisposto per il montaggio di tutti i tipi di rivestimento
 con spessore di 7-14 e 21mm.

TITANO DB



Dettaglio Titano DB (battuta centrale doppio battente)
 Per spessore rivestimento da 7-14-21mm.

TITANO

Battente: costituito in acciaio elettrozincato con elevata resistenza alla corrosione, doppia lamiera (1 foglio esterno ed 1 interno).

Carenatura protettiva in acciaio plastificato testa di moro sui 4 lati del battente con termoretraibile da asportare.

Deviatore ARTIGLIO+asta telescopica di chiusura

N° 6 rostri fissi SHILD dal lato cerniere.

Kit guarnizioni per anta e telaio, coibentazione totale della porta con polistirolo all'interno dell'anta.

Telaio: Telaio in acciaio elettrozincato verniciato a polvere in poliestere per esterni colore testa di moro con guarnizione integrata di colore nero.

N°2 cerniere registrabili in altezza.

Soglia mobile automatica.

Piastra antitrapano a protezione della serratura.

Spioncino grandangolare con campo visivo a 200 gradi.

Limitatore di apertura a traslazione (catenella).

Controtelaio: Controtelaio in acciaio elettrozincato preverniciato per esterni colore testa di moro

TITANO serratura: Serratura movimento ad ingranaggi, a cilindro.

Piastra antitrapano a protezione della serratura.

Cilindro Neos di sicurezza con 3 chiavi a profilo speciale con ingresso chiave lato esterno e pomolo lato interno.

TITANO CS serratura: Serratura movimento ad ingranaggi, cilindro di sicurezza e cilindro di servizio.

Cilindro Neos di sicurezza con 3 chiavi a profilo speciale con ingresso chiave lato esterno e pomolo lato interno.

Cilindro per serratura di servizio con 3 chiavi con ingresso chiave lato esterno e pomolo lato interno.

Manigliera: Pomolo fisso + maniglia finitura cromo satinato (scrocco non azionabile dall'esterno attraverso l'uso del pomolo), a richiesta finitura bronzo e ottone con maggiorazione.

Permeabilità dell'aria: Classe 3 secondo norme UNI EN 1026 - EN 12207

Protezione antintrusione: Classe 3 secondo norma Europea ENV 1627-1

Abbattimento acustico: 39 dB.

Certificazione CE