

**BIEVO 30: PORTA TAGLIAFUOCO INGRESSO CAMERA REI 30
CON BATTUTA QUADRA CERTIFICATA UNI EN 1634-1
(Europea) e BS EN 1634-1 e (British standard) BS EN 1634-1**

Battente spessore 44 mm, complanare al telaio lato cerniere: costituito da un telaio perimetrale in legno composto da 4 profili in massello, con all'interno uno strato di coibentazione (pannello di truciolare di lino), il tutto racchiuso da due pannellature di MDF.

Finitura esterna laccata, liscia o a poro aperto, laminato sincroporo o impiallacciatura in legno. Finitura laterale dell'anta con bordo in legno o materiale plastico.

Dotazioni di serie: guarnizione termoespandente perimetrale, guarnizione antirumore, chiudiporta aereo esterno lato cerniere con braccio a "V".

Telaio in essenza o laminato: perimetrale in listellare di abete controplaccato ed impiallacciato o laminato con la stessa essenza/finitura del battente, completo di guarnizione termoespandente sui tre lati.

Dimensioni telaio: cm 10,8 x 4.

Dimensioni esterno telaio: luce + cm 8 L / luce + cm 4 H

Coprifili in essenza o laminato: in legno multistrato e/o abbinato a MDF per tipologie raggiate, con aletta per il fissaggio senza chiodi, impiallacciato con la stessa essenza del telaio. L8 di serie (a sezione piana).

Telaio laccato: realizzati in MDF, per garantire la stabilità della laccatura, con all'interno uno strato centrale in abete o pioppo per garantire migliore tenuta delle cerniere, rivestiti in melaminico sovrallaccato, completo di guarnizione termoespandente sui tre lati.

Dimensioni telaio: cm 10,8 x 4.

Dimensioni esterno telaio: luce + cm 8 L / luce + cm 4 H

Coprifili laccati: realizzati in MDF, con aletta per il fissaggio senza chiodi, rivestiti in melaminico sovrallaccato. L8 di serie (a sezione piana).

Serratura: tipo Yale con cilindro standard (chiave + pomolino) con piastre protettive parafiamma. N°3 cerniere diametro 16 regolabili in altezza.

Serratura antipanico con maggiorazione a richiesta.

* i prezzi delle porte NON comprendono le maniglie.

** a richiesta con maggiorazione insonorizzazione 28 dB e lama paraspiro

**BIEVO 60: PORTA TAGLIAFUOCO INGRESSO CAMERA REI 60
CON BATTUTA QUADRA CERTIFICATA UNI EN 1634-1
(Europea) e BS EN 1634-1 e (British standard) BS EN 1634-1**

Battente spessore 44 mm, complanare al telaio lato cerniere: costituito da un telaio perimetrale in legno composto da 8 profili in massello, 4 di legno duro e 4 di abete, con all'interno uno strato di coibentazione (pannello di sughero), il tutto racchiuso da due pannellature composte da uno strato di cartongesso più uno strato di MDF per ciascuna faccia dell'anta.

Finitura esterna laccata, liscia o a poro aperto, laminato sincroporo o impiallacciatura in legno.

Dotazioni di serie: guarnizione termoespandente perimetrale, guarnizione antirumore, chiudiporta aereo esterno lato cerniere con braccio a "V".

Telaio in essenza o laminato: perimetrale in listellare di abete controplaccato ed impiallacciato o laminato con la stessa essenza/finitura del battente, completo di guarnizione termoespandente sui tre lati.

Dimensioni telaio: cm 10,8 x 4.

Dimensioni esterno telaio: luce + cm 8 L / luce + cm 4 H

Coprifili in essenza: in legno multistrato e/o abbinato a MDF per tipologie raggiate, con aletta per il fissaggio senza chiodi, impiallacciato con la stessa essenza del telaio. L8 di serie (a sezione piana).

Telaio laccato: realizzati in MDF, per garantire la stabilità della laccatura, con all'interno uno strato centrale in abete o pioppo per garantire migliore tenuta delle cerniere, rivestiti in melaminico sovrallaccato, completo di guarnizione termoespandente sui tre lati.

Dimensioni telaio: cm 10,8 x 4.

Dimensioni esterno telaio: luce + cm 8 L / luce + cm 4 H

Coprifili laccati: realizzati in MDF, con aletta per il fissaggio senza chiodi, rivestiti in melaminico sovrallaccato. L8 di serie (a sezione piana).

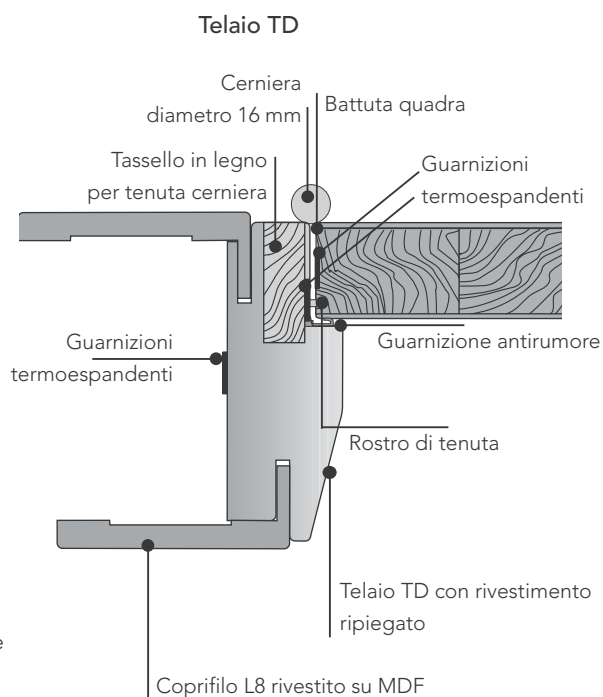
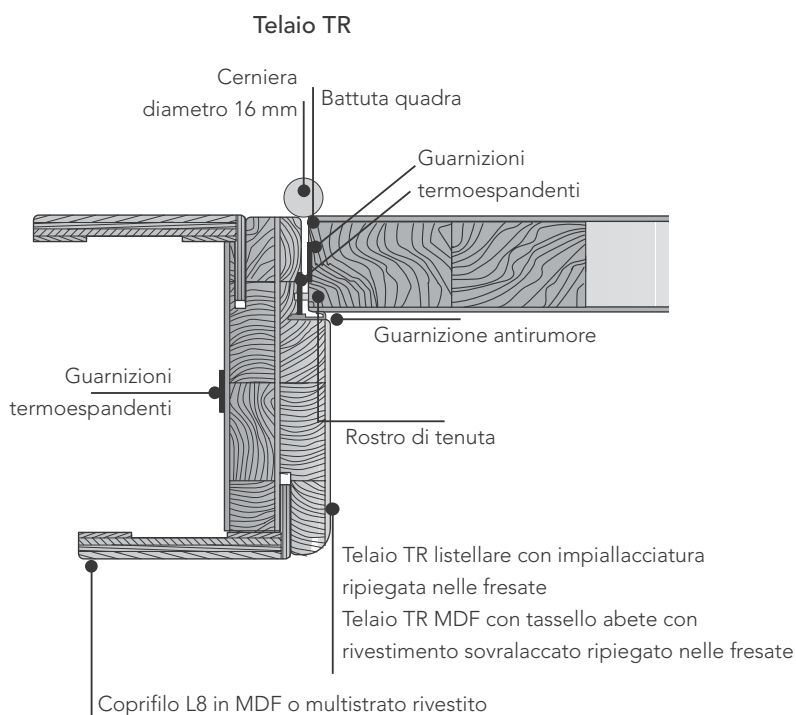
Serratura: tipo Yale con cilindro standard (chiave + pomolino) con piastre protettive parafiamma. N°3 cerniere diametro 16 regolabili in altezza.

Serratura antipanico con maggiorazione a richiesta.

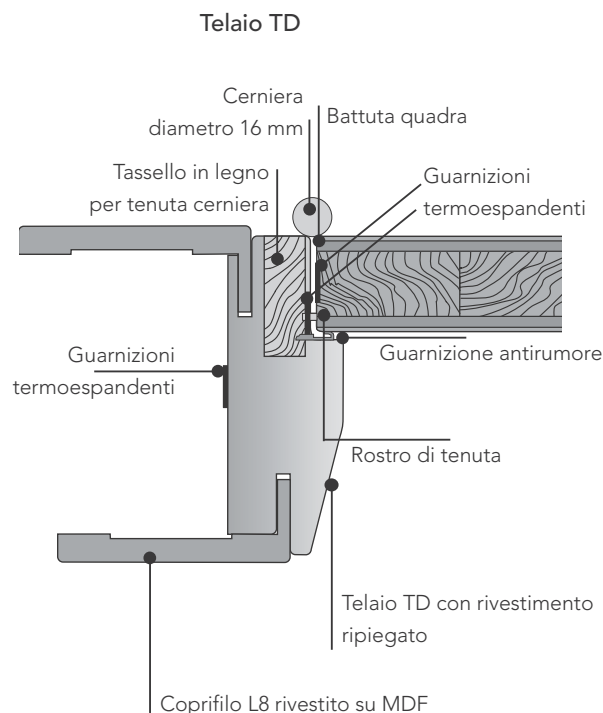
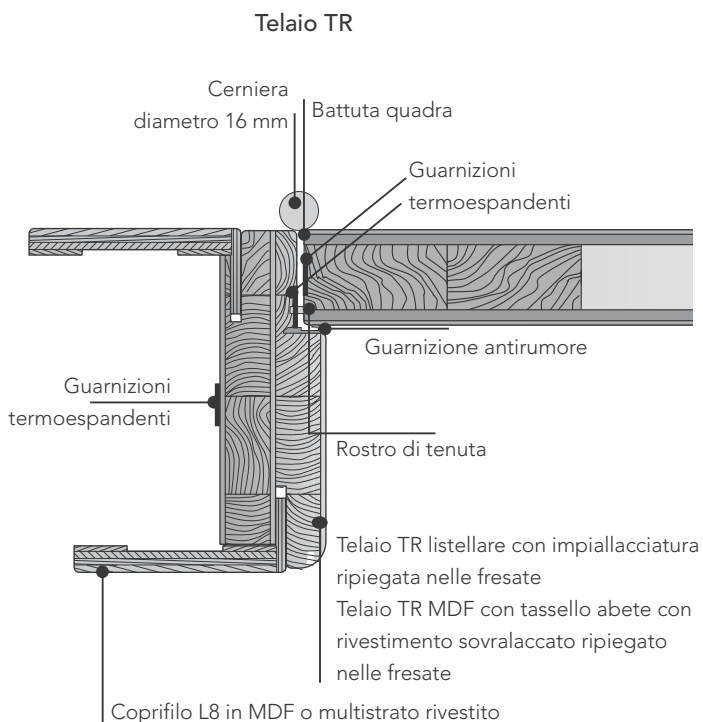
* i prezzi delle porte NON comprendono le maniglie.

** a richiesta con maggiorazione insonorizzazione 30 dB e lama paraspiro

BIEVO 30: Anta spessore 44 mm - Telaio spessore 40 mm



BIEVO 60: Anta spessore 44 mm - Telaio spessore 40 mm



**BISTAR 30: PORTA TAGLIAFUOCO INGRESSO CAMERA REI
30 CERTIFICATA UNI EN 1634-1
(Europea) e BS EN 1634-1 e (British standard) BS EN 1634-1**

Battente spessore 58 mm: costituito da un telaio perimetrale in legno composto da 4 profili in massello, con all'interno uno strato di coibentazione (pannello di truciolare di lino), il tutto racchiuso da due pannellature di MDF.

Finitura esterna laccata, liscia o a poro aperto, laminato sincroporo o impiallacciatura in legno. Finitura laterale dell'anta con bordo in legno o materiale plastico.

Dotazioni di serie: guarnizione termoespandente lato superiore ed inferiore, guarnizione antirumore, lama paraspiro, chiudiporta aereo esterno lato cerniere, con braccio a "V".

Telaio in essenza o laminato: perimetrale in listellare di abete controplaccato ed impiallacciato o laminato con la stessa essenza/finitura del battente, completo di guarnizione termoespandente sui tre lati.

Dimensioni telaio: cm 10,8 x 4.

Dimensioni esterno telaio: luce + cm 8 L / luce + cm 4 H

Coprifili in essenza: in legno multistrato e/o abbinato a MDF per tipologie raggate, con aletta per il fissaggio senza chiodi, impiallacciato con la stessa essenza del telaio. Disponibili due tipologie: L8 di serie (a sezione piana), a richiesta R8 (sezione curva).

Telaio laccato: realizzati in MDF, per garantire la stabilità della laccatura, con all'interno uno strato centrale in abete o pioppo per garantire migliore tenuta delle cerniere, rivestiti in melaminico sovrallaccato, completo di guarnizione termoespandente sui tre lati.

Dimensioni telaio: cm 10,8 x 4.

Dimensioni esterno telaio: luce + cm 8 L / luce + cm 4 H

Coprifili laccati: realizzati in MDF, con aletta per il fissaggio senza chiodi, rivestiti in melaminico sovrallaccato. Disponibili due tipologie: L8 di serie (a sezione piana), a richiesta R8 (sezione curva).

Serratura: tipo Yale con cilindro standard (chiave + pomolino) con piastre protettive parafiamma.

N°4 cerniere anuba doppio gambo diametro 14.

Serratura antipanico con maggiorazione a richiesta.

*i prezzi delle porte NON comprendono le maniglie.

** Insonorizzazione 35 dB.

**BISUPER 60: PORTA TAGLIAFUOCO INGRESSO CAMERA REI
60 CERTIFICATA UNI EN 1634-1
(Europea) e BS EN 1634-1 e (British standard) BS EN 1634-1**

Battente spessore 58 mm: costituito da un telaio perimetrale in legno composto da 8 profili in massello, 4 di legno duro e 4 di abete, con all'interno uno strato di coibentazione (pannello di sughero), il tutto racchiuso da due pannellature composte da uno strato di cartongesso più uno strato di MDF per ciascuna faccia dell'anta.

Finitura esterna laccata, liscia o a poro aperto o impiallacciatura in legno. Dotazioni di serie: guarnizione termoespandente lato superiore ed inferiore. due guarnizioni antirumore, lama paraspiro, chiudiporta aereo esterno, con braccio a "V".

Telaio in essenza: perimetrale in listellare di abete controplaccato ed impiallacciato con la stessa essenza del battente, completo di guarnizione termoespandente sui tre lati.

Dimensioni telaio: cm 10,8 x 6.

Dimensioni esterno telaio: luce + cm 12 L / luce + cm 6 H

Coprifili in essenza: in legno multistrato e/o abbinato a MDF per tipologie raggate, con aletta per il fissaggio senza chiodi, impiallacciato con la stessa essenza del telaio. Disponibili due tipologie: L8 di serie (a sezione piana), a richiesta R8 (sezione curva).

Telaio laccato: realizzati in MDF, per garantire la stabilità della laccatura, con all'interno uno strato centrale in abete o pioppo per garantire migliore tenuta delle cerniere, rivestiti in melaminico sovrallaccato, completo di guarnizione termoespandente sui tre lati.

Dimensioni telaio: cm 10,8 x 6.

Dimensioni esterno telaio: luce + cm 12 L / luce + cm 6 H

Coprifili laccati: realizzati in MDF, con aletta per il fissaggio senza chiodi, rivestiti in melaminico sovrallaccato. Disponibili due tipologie: L8 di serie (a sezione piana), a richiesta R8 (sezione curva).

Serratura: tipo Yale con cilindro standard (chiave + pomolino) con piastre protettive parafiamma.

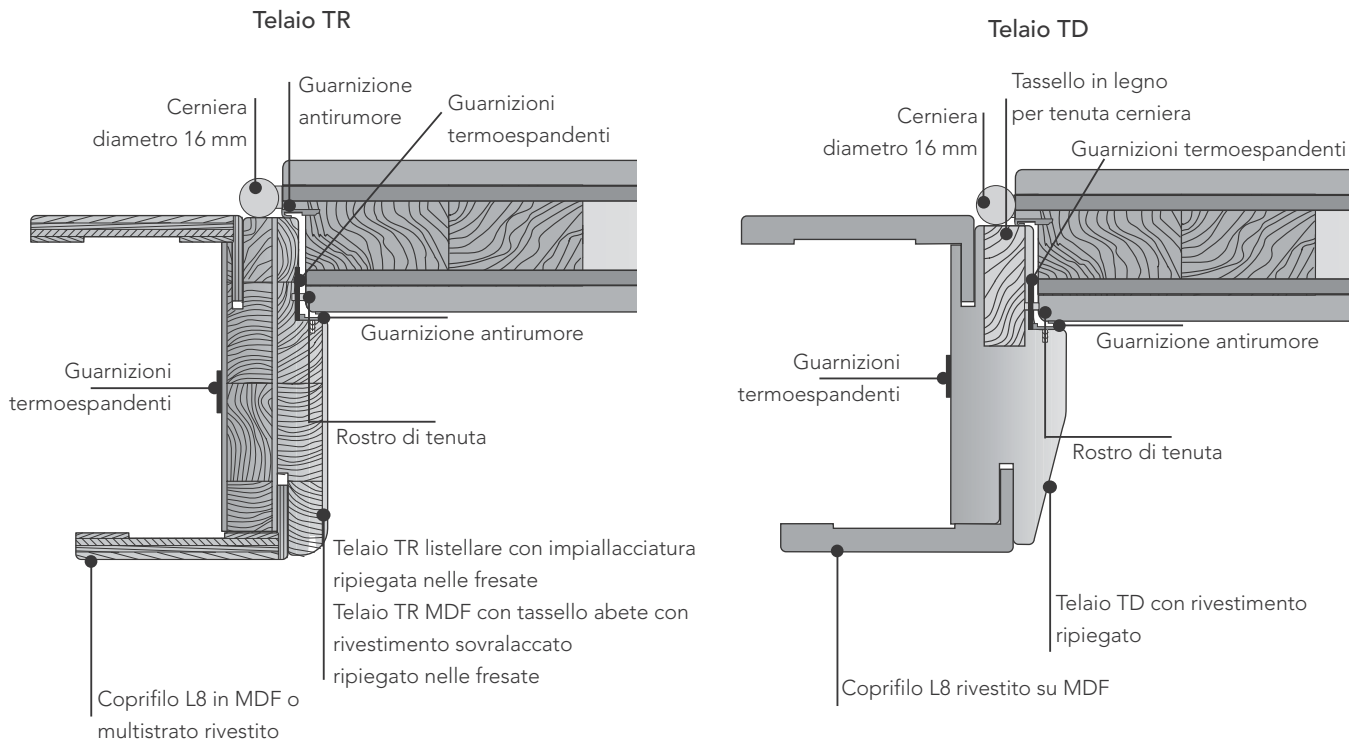
N°4 cerniere a scomparsa regolabili.

Serratura antipanico con maggiorazione a richiesta.

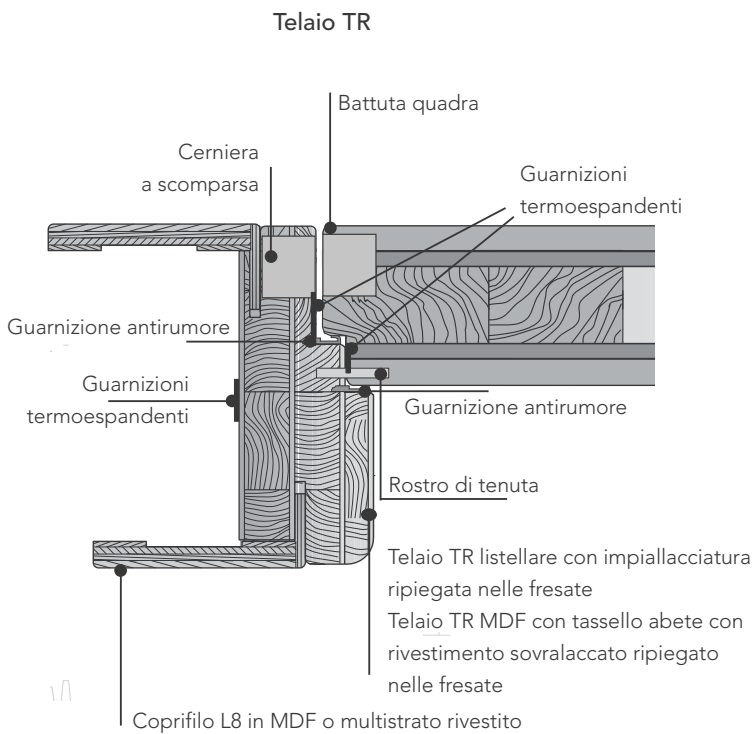
*i prezzi delle porte NON comprendono le maniglie.

** Insonorizzazione 34 dB.

BISTAR 30: Anta spessore 58 mm - Telaio spessore 40 mm



BISUPER 60: Anta spessore 58 mm - Telaio spessore 60 mm



BIFULL 120: PORTA TAGLIAFUOCO INGRESSO CAMERA REI 120 CERTIFICATA UNI CH VVF 9723

Battente spessore 88 mm: costituito da un telaio perimetrale in legno composto da 4 profili in massello, con all'interno uno strato di coibentazione (pannello di truciolare di lino), il tutto racchiuso da due pannellature di MDF.

Finitura esterna laccata, liscia o a poro aperto, o con impiallacciatura in legno. Finitura laterale dell'anta con bordo in legno o materiale plastico. Dotazioni di serie: guarnizione termoespandente perimetrale, due guarnizioni antirumore, lama paraspiro, chiudiporta aereo esterno lato cerniere, con braccio a "V".

Telaio in essenza: perimetrale in listellare di abete controplaccato ed impiallacciato con la stessa essenza del battente, completo di guarnizione termoespandente sui tre lati e di due guarnizioni antirumore.

3 cerniere in acciaio di grande portata.

Dimensioni telaio: cm 12 x 9.

Dimensioni esterno telaio: luce + cm 18 L / luce + cm 9 H

Coprifili in essenza: in legno multistrato e/o abbinato a MDF per tipologie ragiate, con aletta per il fissaggio senza chiodi, impiallacciato con la stessa essenza del telaio. Disponibili due tipologie: L8 di serie (a sezione piana), a richiesta R8 (sezione curva).

Telaio laccato: realizzati in MDF, per garantire la stabilità della laccatura, con all'interno uno strato centrale in abete o pioppo per garantire migliore tenuta delle cerniere, rivestiti in melaminico sovrallaccato, completo di guarnizione termoespandente sui tre lati.

Dimensioni telaio: cm 12 x 9.

Dimensioni esterno telaio: luce + cm 18 L / luce + cm 9 H

Coprifili laccati: realizzati in MDF, con aletta per il fissaggio senza chiodi, rivestiti in melaminico sovrallaccato. Disponibili due tipologie: L8 di serie (a sezione piana), a richiesta R8 (sezione curva).

Serratura: tipo Yale con cilindro standard (chiave + pomolino) con piastre protettive parafiamma.

N°3 cerniere in acciaio brunito di grande portata.

Serratura antipanico con maggiorazione a richiesta.

*i prezzi delle porte NON comprendono le maniglie.

** Insonorizzazione 41 dB.

BIWALL30: PORTA TAGLIAFUOCO INGRESSO CAMERA REI 30 CERTIFICATA UNI EN 1634-1

(Europa) e BS EN 1634-1 e (British standard) BS EN 1634-1

Battente spessore 58 mm: costituito da un telaio perimetrale in legno composto da 8 profili in massello, 4 di legno duro e 4 di abete, con all'interno uno strato di coibentazione (pannello di sughero), il tutto racchiuso da due pannellature composte da uno strato di cartongesso più uno strato di MDF per ciascuna faccia dell'anta.

Finitura esterna mdf da laccare, laminato sincroporo o impiallacciatura in legno.

Dotazioni di serie: guarnizione termoespandente nella parte inferiore e superiore, guarnizione antirumore, lama paraspiro.

Chiudiporta ad incasso di serie.

Telaio in alluminio: Telaio estruso in alluminio per porte a filo muro, trattabile con pitture murali.

Dimensioni telaio: cm 11 x 5.

Dimensioni esterno telaio: luce + cm 10 L / luce + cm 5 H

Serratura: tipo Yale con cilindro standard (chiave + pomolino) con piastre protettive parafiamma.

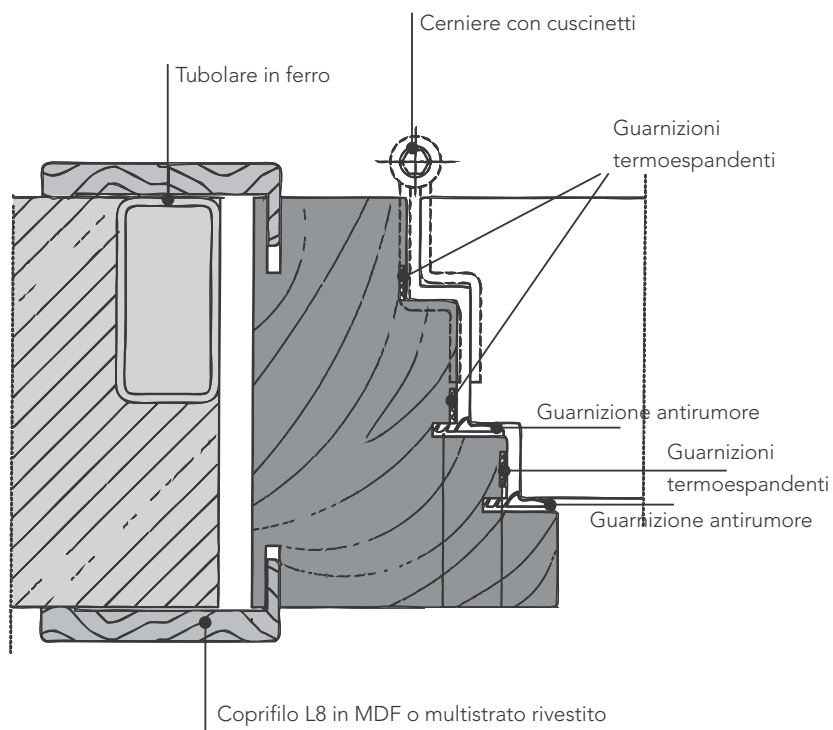
N°4 cerniere a scomparsa regolabili.

Serratura antipanico con maggiorazione a richiesta.

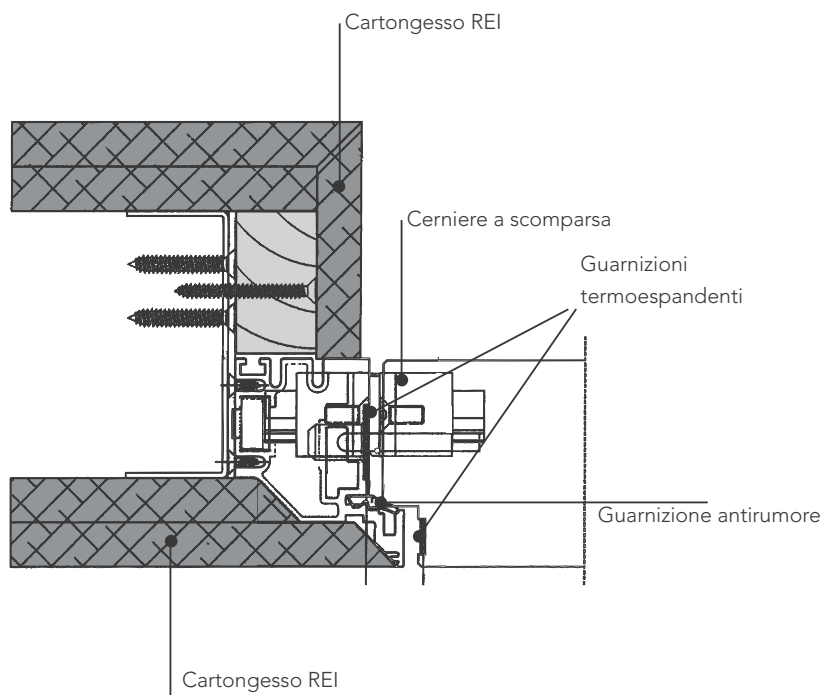
*i prezzi delle porte NON comprendono le maniglie.

** Insonorizzazione 31 dB.

BIFULL 120: Anta spessore 88 mm - Telaio spessore 90 mm



BIWALL 30: Anta spessore 58 mm - Telaio spessore 50 mm (murato a filo muro)



COLORAZIONI	
Tanganica	miele, medio, ciliegato
Noce Nazionale	standard
Rovere	miele, noce, sbiancato, wengé, grey, tabacco laccato poro aperto colori BP (bianco, avorio, caffè, tabacco, cacao, tortora, nero, peltro, acciaio, seta, rosso, arancio, verde, viola) e tutti colori RAL/NCS
Ciliegio	standard
Laccato opaco	bianco, avorio
Laccato BP opaco	caffè, tabacco, cacao, tortora, nero, peltro, acciaio, seta, rosso, arancio, verde, viola
Laccato RAL/NCS opaco	tutti colori
Laccato lucido	bianco, avorio
Laccato BP lucido	caffè, tabacco, cacao, tortora, nero, peltro, acciaio, seta, rosso, arancio, verde, viola
Laccato RAL/NCS lucido	tutti colori
Sincroporo	slim, grey, wengè, sbiancato, blank, larice, rovere, gesso
Materik	bianco
Materik laccato	avorio, seta, tortora, tabacco, cacao, acciaio
Laminatino	noce nazionale, noce biondo, ciliegio, bianco, avorio

- A richiesta, previa approvazione del nostro ufficio tecnico, si possono realizzare finiture e laminatini di altre tipologie su richiesta del cliente (es. per abbinamento porta e arredi camere)

NOTE TECNICHE IMPORTANTI:

- Le tinte costruite (come rovere sbiancato, ecc.) vengono applicate sul legno, materia naturale e viva, e possono dunque variare nel tempo per effetto della luce.
- Si precisa inoltre che i componenti delle porte sono realizzati con differenti tranci di legno, che possono quindi presentare differenze di tonalità.
- La laccatura poro aperto spazzolato si applica solo sul battente a cui vengono abbinati di serie telaio e coprifili con finitura laccato opaco non spazzolato poro aperto. Maggiorazione per telaio e coprifilo in rovere laccato poro aperto € 140,00.

