

Collezione BALTIMORA NEW

BERTOLOTTO®
 **PORTE**

ModernStyle

EDIZIONE 2013

**VETRI INCLUSI NEL PREZZO**

Indica porte corredate di vetri di sicurezza di tipo stratificato 3+3 e/o temperati da 5/8/10 mm nei colori previsti, già compresi nei prezzi presenti nel listino. Dove non presente questo simbolo, il vetro non è incluso, fare riferimento alla collezione Dekor.

PORTE BATTENTE

BATTENTE: anta ad un battente.

PIEGO: porta battente pieghevole simmetrica 50/50

DOUBLE': porta battente pieghevole asimmetrica 2/3-1/3.

SKY: profili in alluminio verticali su battute anta modello Sky. Finitura disponibile Argento e Brill.

MEDIANA E ANUBA: indica porte corredate di serratura mediana AGB con scrocco in Teflon, controplacca regolabile tramite inversione della vaschetta copri legno, scrocco in Teflon, N° 3 anuba con cappucci copri cerniere in metallo. Finiture disponibili senza variazioni di prezzo: oro, cromo satinato, bronzo (dove previsto).

MAGNETICA E CERNIERA A SCOMPARSA: indica porte corredate di serratura magnetica AGB da incasso a movimento magnetico con scrocco centrale in poliammide. La chiave blocca lo scrocco che funge anche da catenaccio, lasciando però libera la maniglia. La serratura non presenta sporgenze sul frontale grazie allo scrocco completamente ritratto all'interno della cassa. Controplacca regolabile tramite inversione della vaschetta copri legno. N°3 cerniere a scomparsa regolabili su tre assi, unica finitura simil cromo satinato. Serratura e cerniere possono essere fornite esclusivamente in blocco e non separatamente.

UNGHIAIA E APPIGLIO: indica il kit vaschette con appiglio a corredo delle porte piego.

LIBERO/OCCUPATO TONDA: indica un sistema di serratura con nottolino di chiusura, per porte a battente, doublè, piego e scorrevoli. Nelle scorrevoli e piego, è compresa maniglietta L/O oro, cromo satinato, bronzo (dove previsto).

LIBERO/OCCUPATO KUADER: indica un sistema di serratura con nottolino di chiusura quadro 5x5 cm, per porte a battente, doublè, piego e scorrevoli. Nelle scorrevoli e piego, è compresa maniglietta L/O cromo satinato.

CHIAVE SU LIBERO/OCCUPATO TONDA: indica un sistema di serratura con nottolino libero/occupato e con chiave pieghevole sulle porte piego e scorrevoli. Compresa maniglietta L/O e vaschetta foro chiave oro, cromo satinato, bronzo (dove previsto).

CHIAVE SU LIBERO/OCCUPATO KUADER: indica un sistema di serratura con nottolino libero/occupato quadro 5x5 cm e con chiave pieghevole sulle porte piego e scorrevoli. Compresa maniglietta L/O e vaschetta foro chiave cromo satinato.

CON CHIAVE: anta con serratura e chiave Bertolotto ad unica cifratura.

SENZA CHIAVE: anta senza il foro per chiave (solo maniglia).

LIBERO/OCCUPATO: serratura a doppio quadro predisposta per nottolino Libero/Occupato.

YALE: indica un sistema di serratura corredata di cilindro tipo YALE.

PORTE SCORREVOLI

UNGHIAATA TONDA: indica la maggiorazione per la variante porta scorrevole, adattabile al sistema di movimento scelto, costituita da kit di trascinamento, coppia di vaschette tonde, ditale di appiglio in battuta (adottato solo per scorrevole a scomparsa). Finiture disponibili senza variazioni di prezzo: oro lucido, cromo satinato.

UNGHIAATA KUADER: indica la maggiorazione per la variante porta scorrevole, adattabile al sistema di movimento scelto, costituita da kit di trascinamento, coppia di vaschette quadre 5x5 cm, ditale quadro di appiglio in battuta (adottato solo per scorrevole a scomparsa). Unica finitura disponibile: cromo satinato.

UNGHIAATA BIG: indica la maggiorazione per la variante porta scorrevole, adattabile al sistema di movimento scelto, costituita da kit di trascinamento, coppia di vaschette quadre 6x6 cm, ditale quadro di appiglio in battuta (adottato solo per scorrevole a scomparsa). Unica finitura disponibile: cromo satinato.

UNGHIAATA INKA: indica la maggiorazione per la variante porta scorrevole, adattabile al sistema di movimento scelto. Costituita dai kit di trascinamento e coppia di vaschette rettangolari. Unica finitura disponibile: cromo satinato.

MANIGLIONE LINEAR: indica la maggiorazione per la variante porta scorrevole, adattabile al sistema di movimento scelto. Costituito da coppia di maniglioni tondi lunghezza cm 27, diametro mm 15. Finiture disponibili: cromo satinato e ottone lucido. Non è possibile montare alcun tipo di serratura. Nel caso in cui venga adattato al sistema scorrevole GHOST anziché la coppia si potrà utilizzare solo un singolo maniglione.

MANIGLIONE STILUS: indica la maggiorazione per la variante porta scorrevole, adattabile al sistema di movimento scelto. Costituito da coppia di maniglioni tondi lunghezza cm 60, diametro mm 30. Unica finitura disponibile: acciaio inox. Non è possibile montare alcun tipo di serratura. Nel caso in cui venga adattato al sistema scorrevole GHOST anziché la coppia si potrà utilizzare solo un singolo maniglione.

MANIGLIONE CODA: indica la maggiorazione per la variante porta scorrevole, adattabile al sistema di movimento scelto. Costituito da coppia di maniglioni quadri lunghezza cm 28, lato mm 15. Finiture disponibili: cromo lucido o satinato. Non è possibile montare alcun tipo di serratura. Nel caso in cui venga adattato al sistema scorrevole GHOST anziché la coppia si potrà utilizzare solo un singolo maniglione.

SCOMPARSATA: indica l'adattamento del battente e del kit telaio e coprifili a sistemi scorrevoli a scomparsa costituiti da cassonetti metallici per muratura tradizionale o pareti in cartongesso.

SCOMPARSATA WALLDOOR: indica l'adattamento del solo battente a sistemi scorrevoli a scomparsa costituiti da cassonetti metallici da premurare su muratura tradizionale o da fissare a pareti in cartongesso a filo, senza l'ausilio del relativo kit telaio e coprifili.

PLANA: indica l'adattamento del battente a sistemi scorrevoli applicati all'esterno del muro a vista con l'ausilio di un binario in estruso di alluminio a sezione quadra che consente la complanarità di anta e binario. Finitura argento e finitura Brill senza maggiorazione. L'apertura e la chiusura sono "soft" grazie a due pistoni ammortizzatori in entrambi i sensi di apertura. Non necessita di kit telaio e coprifili; si esclude l'utilizzo di ogni tipo di serratura.

PLANA CON COVER: indica l'adattamento del battente a sistemi scorrevoli applicati all'esterno del muro a vista, con l'ausilio di un binario in estruso di alluminio a sezione quadra, finitura argento rivestito con profilo in legno, nelle varie essenze, colorazioni e laccature come dai nostri standard, corredato di accessori di sospensione e scorrimento, con relativo kit telaio e coprifili, eventuale montante di arresto (presente solo in caso di serratura libero/occupato) a richiesta. L'apertura e la chiusura sono "soft" grazie a due pistoni ammortizzatori su entrambi i sensi di apertura.

STEEL: indica l'adattamento del battente a sistemi scorrevoli applicati all'esterno del muro a vista con l'ausilio di guida a sezione tubolare e relativi accessori di sospensione e scorrimento in acciaio inox. Non necessita di kit telaio e coprifili; si esclude l'utilizzo di ogni tipo di serratura.

PORTA A PROFILO RIVESTITA IN LEGNO STILE MODERNO

Battente in essenza: costituito da montanti e traversi in legno listellare di abete o pioppo controbilanciati da 3 strati di MDF ed impiallacciati a giro, con la copertura totale dell'intero perimetro del profilo con soli due fogli di tranciato in essenze legnose pregiate di prima qualità selezionata, corredato di fermavetro applicato tutto legno dal lato dell'anuba ed impiallacciato a giro come i profili di base. I profili sono lavorati in controsagoma, intestati e forati per l'inserimento delle spine di fissaggio a formare il fusto del battente, completato dai pannelli di tamponamento delle parti cieche in MDF, piani, ed impiallacciati nella stessa essenza dei profili o da vetri di sicurezza stratificati satinati bianchi 3+3 mm, con guarnizioni in mousse nelle sedi vetro antivibrazione. Tinteggiatura di uniformazione per le essenze di riferimento con verniciatura opaca trasparente con prodotti eco compatibili.

Telaio in essenza: perimetrale in listellare di abete controplaccato ed impiallacciato con la stessa essenza del battente, completo di guarnizioni di battuta in polietilene espanso.

Coprifili in essenza: in legno multistrato e/o abbinato a MDF per tipologie raggate, con aletta per il fissaggio senza chiodi, impiallacciato con la stessa essenza del telaio. Disponibili due tipologie: L8 di serie (a sezione piana), a richiesta R8 (sezione curva).

Battente laccato: i montanti sono realizzati in legno listellare di abete o pioppo con perimetro in MDF; i traversi sono realizzati in MDF. Tutti i profili sono rivestiti a giro in melaminico sovrallaccato. È corredato di fermavetro applicato dal lato dell'anuba e rivestito a giro come i profili di base. I profili sono lavorati in controsagoma, intestati e forati per l'inserimento delle spine di fissaggio a formare il fusto del battente, completato dai pannelli di tamponamento delle parti cieche in MDF, piani, e rivestiti in melaminico sovrallaccato o da vetri di sicurezza stratificati satinati bianchi 3+3 mm, con guarnizioni in mousse nelle sedi vetro antivibrazione. Laccatura poliuretanica opaca nei colori base, bianco e/o avorio Bertolotto porte, a richiesta nella gamma dei colori RAL.

Telaio laccato: realizzati in MDF, per garantire la stabilità della laccatura, con all'interno uno strato centrale in abete o pioppo per garantire migliore tenuta delle cerniere, rivestiti in melaminico sovrallaccato, completo di guarnizioni di battuta in polietilene espanso.

Coprifili laccati: realizzati in MDF, con aletta per il fissaggio senza chiodi, rivestiti in melaminico sovrallaccato. Disponibili due tipologie: L8 di serie (a sezione piana), a richiesta R8 (sezione curva).

Serratura e accessori porta a battente: AGB Mediana con blocco fine corsa, scrocco in teflon antiusura ed antirumore, corredata da controplacca regolabile tramite inversione, completo di vaschette coprilegno, finitura ottone lucido a richiesta cromo satinato e bronzo.

Corredata di chiave personalizzata unica cifratura.

N°3 cerniere in acciaio tipo anuba, da 13 mm, cappucci copri cerniera in metallo finitura ottone lucido a richiesta cromo satinato o bronzo.

Guarnizione acustica in polietilene espanso rivestita collocata nella battuta del telaio. Colore guarnizioni bianco o nero.

Serratura e accessori porta doublè: serratura Mediana AGB, scrocco in Teflon, antiusura ed antirumore, corredata da controplacca regolabile tramite inversione, completo di vaschette coprilegno, finitura ottone lucido a richiesta cromo satinato e bronzo. Corredata di chiave personalizzata unica cifratura. N°2 cerniere pivot e guida superiore antisbandieramento con spazzolino. Guarnizione acustica in polietilene espanso rivestita collocata nella battuta del telaio. Colore guarnizioni bianco o nero.

Serratura e accessori porta piego: serratura scivola T con vaschetta mezzaluna unghiate e appiglio ottone lucido o a richiesta cromo satinato.

N°3 anuba diametro mm 13 posizionate nella battuta dell'anta.

Cappucci in ottone lucido o a richiesta cromo satinato o bronzo.

Kit porta piego con binario e carrello a molla montati sulla porta.

Guarnizione acustica in polietilene espanso rivestita e collocata nella battuta del telaio. Colore guarnizioni bianco o nero.

Serratura e accessori porta scorrevole: Unghiate, appiglio e serratura scivola T libero/occupato, finiture ottone lucido, cromo satinato o bronzo. Guarnizione in gomma bianca o nera nella battuta dell'incontro, spazzolini paraspifferi sui tre lati interni ed esterni del kit scorrevole a scomparsa, bianchi o neri.

La versione Va e Vieni (con apertura bidirezionale) richiede, per l'installazione in locali pubblici, il montaggio di vetri di sicurezza trasparenti con segnale indicativo posto ad altezza occhi.

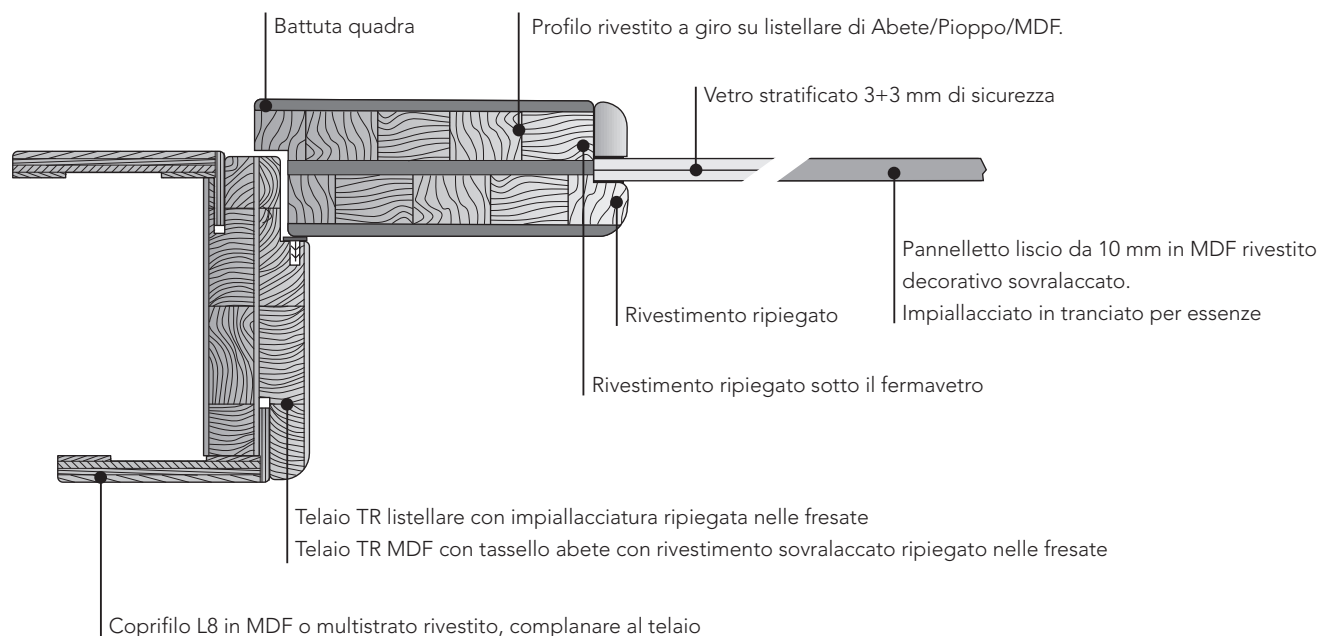
La versione Piego (apertura a libro con battenti simmetrici) non è realizzabile per i modelli 2023, 2028, 2029, 2033, 2034, 2036, 2040, 2041.

La versione Doublè (apertura a libro con battenti asimmetrici) realizzabile solo su 2020 V.

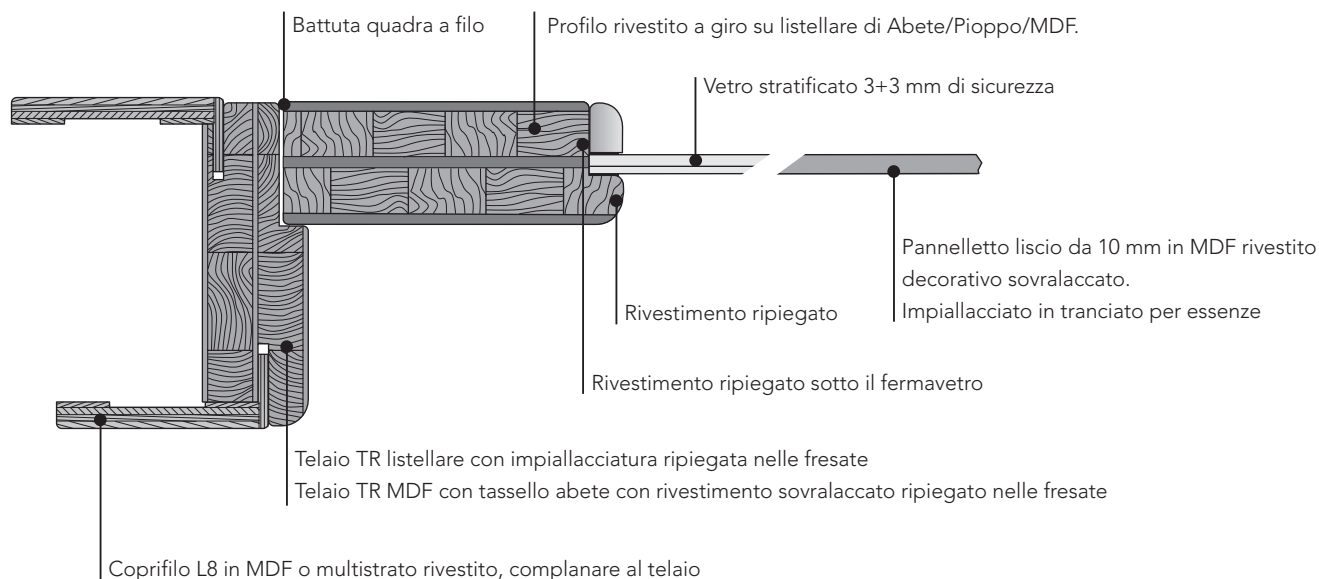
La versione scorrevole a scomparsa, scorrevole a Plana con cover, Plana e Steel: sono realizzabili per tutti i modelli.

I prezzi delle porte NON comprendono le maniglie.

PORTA A PROFILO MODERNA CON PANNELLO LISCIO E/O VETRO CON SERRATURA MEDIANA E ANUBA



PORTA A PROFILO MODERNA CON PANNELLO LISCIO E/O VETRO CON SERRATURA MAGNETICA E CERNIERE A SCOMPARSA



NOTA TECNICA:

- Traversi superiori e zoccolo inferiore, sono rivestiti nelle parti esterne isolando la struttura interna.
- Montanti sono tinteggiati nella parte superiore in colore della porta, nella parte inferiore rifiniti isolati.
- I pannellotti di tutti i modelli di questa collezione sono lisci ed hanno l'impiallacciatura dogata orizzontale.
- Il vetro incastonato dei modelli 2023, 2033, 2034, 2036, 2040 e 2041 è fornito temperato di serie.

COLORAZIONI

Tanganica	miele, medio, cilieggiato
Noce Nazionale	standard
Rovere	miele, noce, sbiancato, wengé, grey, tabacco, laccato poro aperto colori BP (bianco, avorio, caffè, tabacco, cacao, tortora, nero, peltro, acciaio, seta, rosso, arancio, verde, viola) e tutti colori RAL/NCS
Ciliegio	standard
Laccato	bianco, avorio
Laccato BP	caffè, tabacco, cacao, tortora, nero, peltro, acciaio, seta, rosso, arancio, verde, viola
Laccato RAL/NCS	tutti colori

NOTE TECNICHE IMPORTANTI:

- Le tinte costruite come rovere sbiancato vengono applicate sul legno, materia naturale e viva, e possono dunque variare nel tempo per effetto della luce UVA.
- Si precisa inoltre che i componenti delle porte sono realizzati con differenti tranci di legno, che possono quindi presentare differenze di tonalità.
- La laccatura poro aperto spazzolato si applica solo sul battente a cui vengono abbinati telaio, coprifili e passate con finitura laccato opaco.

DEDUZIONI PER PORTE GREZZE

ESSENZE	TINTE	
Tanganica	tutte	90,00
Noce Nazionale	tutte	90,00
Rovere	tutte	90,00
Ciliegio	tutte	90,00
Laccato	tutte	120,00

NOTA COMMERCIALE:

Detrazione per porte fornite senza telaio e coprifilo € 60,00.

PORTA LEGNO E VETRO LAVORATO STILE MODERNO

Battente in essenza: costituito da una coppia di montanti in legno listellare di abete o pioppo controplaccati con uno strato di MDF, rivestiti a giro, con la copertura totale dell'intero perimetro del profilo con fogli di tranciato in essenze legnose pregiate. Nei profili viene incastonata una lastra di cristallo temperato di spessore 8 mm a formare il fusto del battente senza traversi orizzontali di collegamento. Tinteggiatura di uniformazione per le essenze di riferimento con verniciatura opaca trasparente con prodotti eco compatibili.

Telaio in essenza: perimetrale in listellare di abete controplaccato ed impiallacciato con la stessa essenza del battente, completo di guarnizioni di battuta in polietilene espanso.

Coprifili in essenza in legno in legno multistrato e/o abbinato a MDF per tipologie raggiate, con aletta per il fissaggio senza chiodi, impiallacciato con la stessa essenza del telaio. Disponibili tre tipologie: L8 di serie (a sezione piana), a richiesta R8 (sezione curva).

Battente laccato: costituito da una coppia di montanti in legno listellare di abete o pioppo controplaccati in MDF, rivestiti in a giro, con la copertura totale dell'intero perimetro del profilo con fogli in melaminico sovrallaccato. Nei profili viene incastonata una lastra di cristallo temperato di spessore 8 mm a formare il fusto del battente senza traversi orizzontali di collegamento. Laccatura poliuretanica opaca nei colori base, bianco e/o avorio Bertolotto Porte, a richiesta nella gamma dei colori RAL.

Telaio laccato: realizzati in MDF, per garantire la stabilità della laccatura, con all'interno uno strato centrale in abete o pioppo per garantire un migliore tenuta delle cerniere, rivestiti in melaminico sovrallaccabile, completo di guarnizioni di battuta in polietilene espanso.

Coprifili laccati: realizzati in MDF, con aletta per il fissaggio senza chiodi, rivestiti in melaminico sovrallaccabile. Disponibili tre tipologie: L8 di serie (a sezione piana), a richiesta R8 (sezione curva).

Serratura e accessori porta a battente: AGB Mediana con blocco fine corsa, scrocco in teflon antiusura ed antirumore, corredata da controplacca regolabile tramite inversione, completo di vaschette coprilegno, finitura ottone lucido a richiesta cromo satinato e bronzo.

Corredata di chiave personalizzata unica cifratura.

N°3 cerniere in acciaio tipo anuba, da 13 mm, cappucci copri cerniera in metallo finitura ottone lucido a richiesta cromo satinato o bronzo.

Guarnizione acustica in polietilene espanso rivestita collocata nella battuta del telaio. Colore guarnizioni bianco o nero.

Serratura e accessori porta scorrevole: Unghiata, appiglio e serratura scivola T libero/occupato, finiture ottone lucido, cromo satinato o bronzo. Guarnizione in gomma bianca o nera nella battuta dell'incontro, spazzolini paraspiifferi sui tre lati interni ed esterni del kit scorrevole a scomparsa, bianchi o neri.

La versione Va e Vieni (apertura bidirezionale) richiede, per l'installazione in locali pubblici, il montaggio di vetri di sicurezza trasparenti con segnale indicativo posto ad altezza occhi.

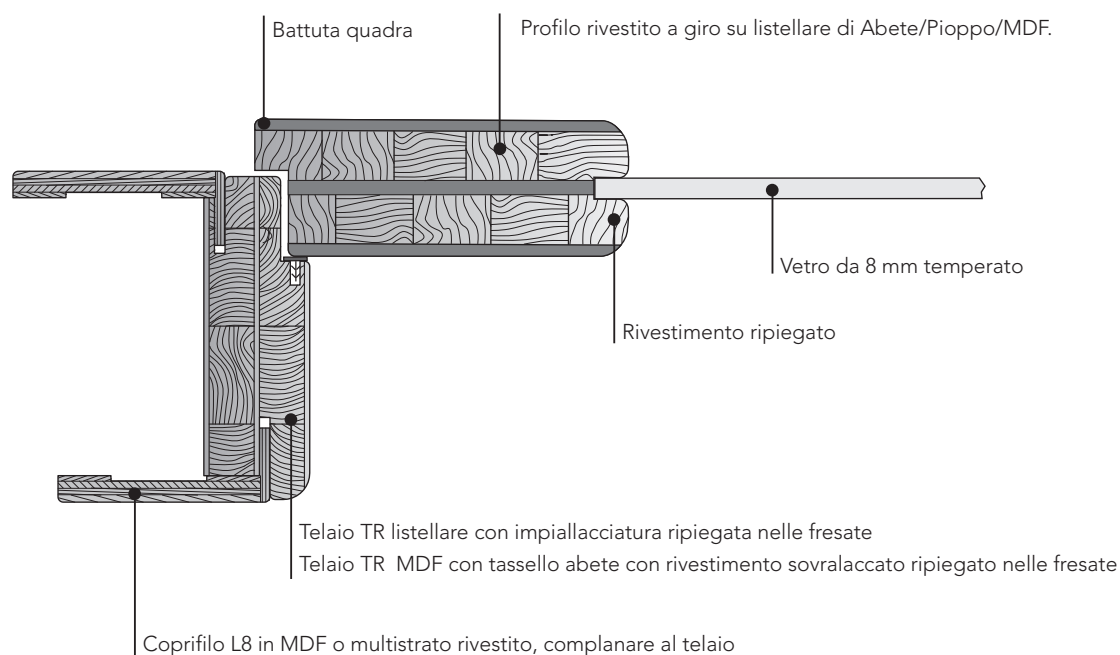
La versione Piego (apertura a libro con battenti simmetrici) non è realizzabile.

La versione Doublè (apertura a libro con battenti asimmetrici) non è realizzabile.

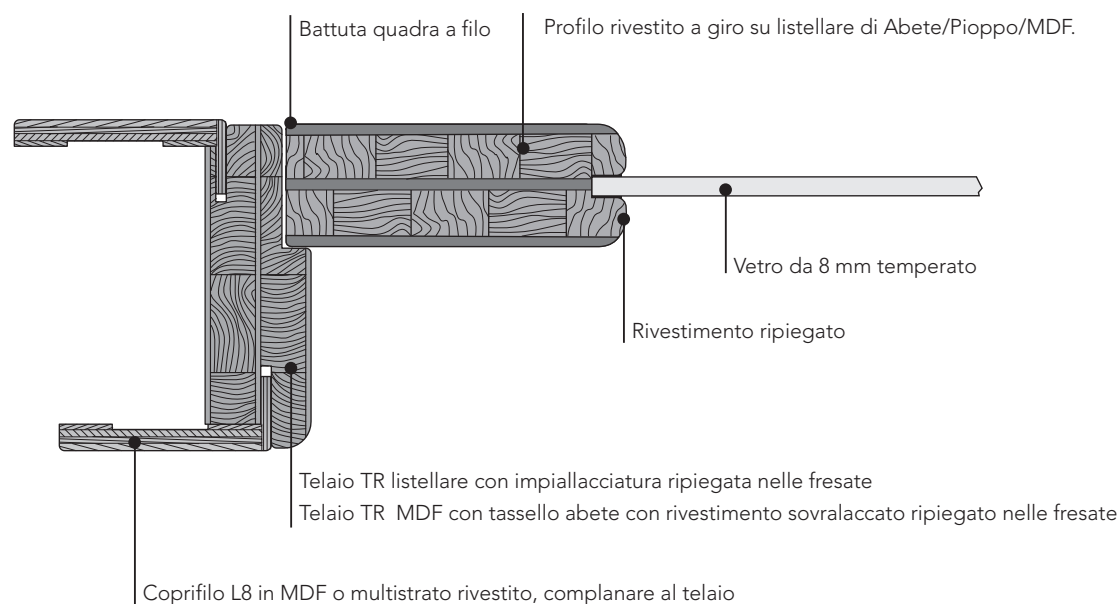
La versione scorrevole a scomparsa, scomparsa Walldoor, Plana con cover, Plana e Steel: sono realizzabili per tutti i modelli.

I prezzi delle porte NON comprendono maniglie.

PORTA A PROFILO MODERNA CON PANNELLO LISCIO E/O VETRO CON SERRATURA MEDIANA E ANUBA



PORTA A PROFILO MODERNA CON PANNELLO LISCIO E/O VETRO CON SERRATURA MAGNETICA E CERNIERE A SCOMPARSA



NOTA TECNICA:

- Il vetro è ancorato ai due profili verticali con collanti speciali garantiti.
- Il vetro è di sicurezza temperato da 8 mm, garantito.
- Questo prodotto ha superato stress-test, per oltre 200.000 cicli di apertura (l'equivalente di 28 anni di vita media prodotto).
- I montanti legno del battente, nella parte inferiore e superiore sono isolati da primer per abbattere l'umidità e tinteggiati nel colore del decorativo.



CHIAVI



SERRATURA MAGNETICA
E CERNIERA A SCOMPARSA



SERRATURA MEDIANA
E ANUBA CON CAPPUCCI



SERRATURA SCIVOLA T
SCORREVOLI



CILINDRO YALE
(CHIAVE/CHIAVE) DI SERIE



CILINDRO YALE
(CHIAVE/POMOLO) A RICHIESTA



SENZA CHIAVE



CON CHIAVE



CON YALE



CON L/O



UNGHIATA TONDA E DITALE



L/O TONDA E DITALE



CHIAVE SU L/O TONDA E DITALE



UNGHIATA KUADER E DITALE



L/O KUADER E DITALE



CHIAVE SU L/O KUADER E DITALE



APPIGLIO TONDA PER PORTA PIEGO



APPIGLIO KUADER PER PORTA PIEGO



UNGHIATA BIG



UNGHIATA INKA



MANIGLIONE STILUS



MANIGLIONE LINEAR



MANIGLIONE CODA



Five horizontal lines for writing notes, positioned to the right of the pen illustration.

A large section of the page containing numerous horizontal lines for writing, extending from the left margin to the right margin.

Immagini, disegni, caratteristiche dei beni prodotti dalla BP e tutti gli altri dati presenti nel listino unico, nel sito web aziendale e, più in generale, negli annunci pubblicitari e nei cataloghi, hanno carattere PURAMENTE approssimativo e non costituiscono offerta al pubblico, MA SOLAMENTE invito a proporre.

Tutto il materiale (disegni, immagini, schede tecniche, tabelle prezzi, descrizioni di prodotto, ecc.) contenuto nel presente listino e più in generale nei cataloghi, nel sito web e nelle pubblicazioni riguardanti i prodotti di Bertolotto Porte S.p.A. sono di proprietà esclusiva dell'Azienda e ne sono quindi espressamente vietate a norma di legge la copia e la riproduzione, anche parziale.

II. EDIZIONE Luglio 2013